

管理番号	車名	初度登録	型式・車体番号	架装形状
S361	いすゞ	R 2/2	2RG - NNR88AN-700081	バン

前登録ナンバ	車検有効期限	走行距離	積載量	荷台寸法(mm)			出品会社(兵庫 県)
	切れ 抹消	89,000 km	1,550 kg	L 4,450	W 2,070	H (門) 2,120 2,170	(株)トラックセンターサンワ
	知年月	一体 別体					

エンジン状態	A (B) C 不良	AC 良 不良 無	ブレーキ	V	馬力	110 ps	TM	6 速	2 ペダル	スムーサー
--------	------------	------------------	------	---	----	--------	----	-----	-------	-------

ミッション・デフ(異音、油漏等)		キャブ廻り	リサイクル料	10,440 円
------------------	--	-------	--------	----------

フレーム関係(錆、車体番号等)		汚れ	少 中 多	ヘッドランプ	LED	HID	ハロゲン
-----------------	--	----	--------------	--------	-----	-----	-------------

シート破	有 無	補ブレーキ	1 段
------	------------	-------	-----

ETC	有 無	特記、重点確認、他 看板跡 灰皿蓋欠品
-----	------------	----------------------------------

ラジオ	良 不良
-----	------

バックモニター	有 無
---------	------------

電格ミラー	有 無
-------	------------

タコグラフ	有 無
-------	------------

デジタル	アナログ
------	------

鍵 情報	スペアキー/無	タイヤ mm、欠、で記載
------	---------	--------------

Fガラス状態

要交換 良好 **飛石有**

飛石

記録簿 有 無

取説 有 無

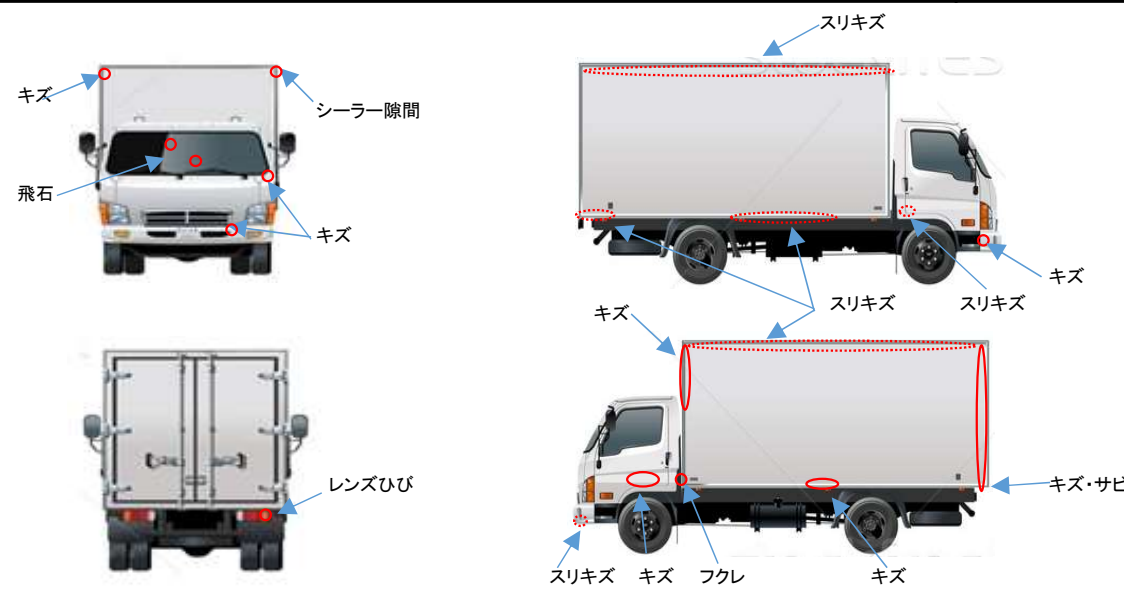
メンテノート 有 無

PMマフラ 有 無

証明書 有 無

燃料タンク

100L



タイヤ mm、欠、で記載	6	5		
	4	5	5	6
スペア	F		R	8
F	195/85R16			
R	195/85R16			